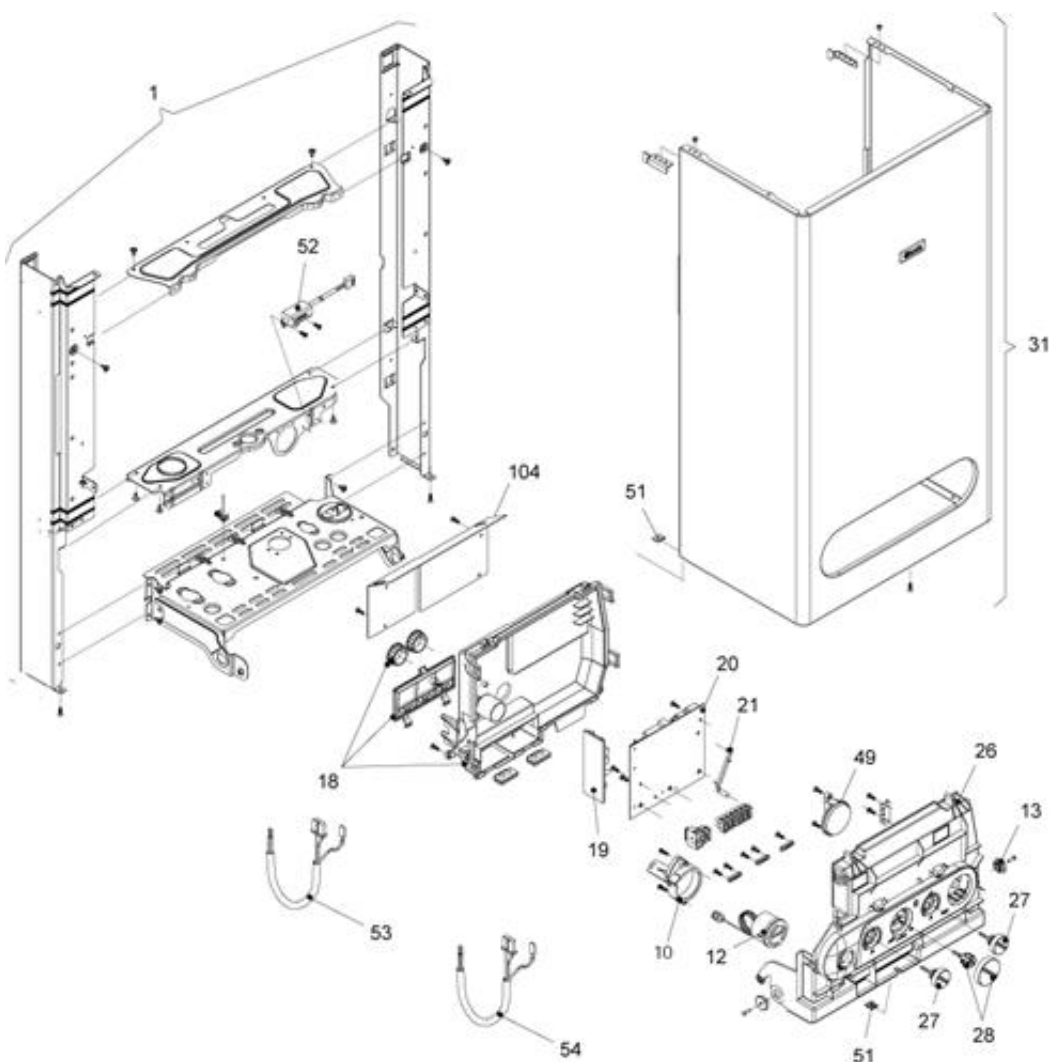


1100653 - CIAO 24 CAI N**Tav. 1**

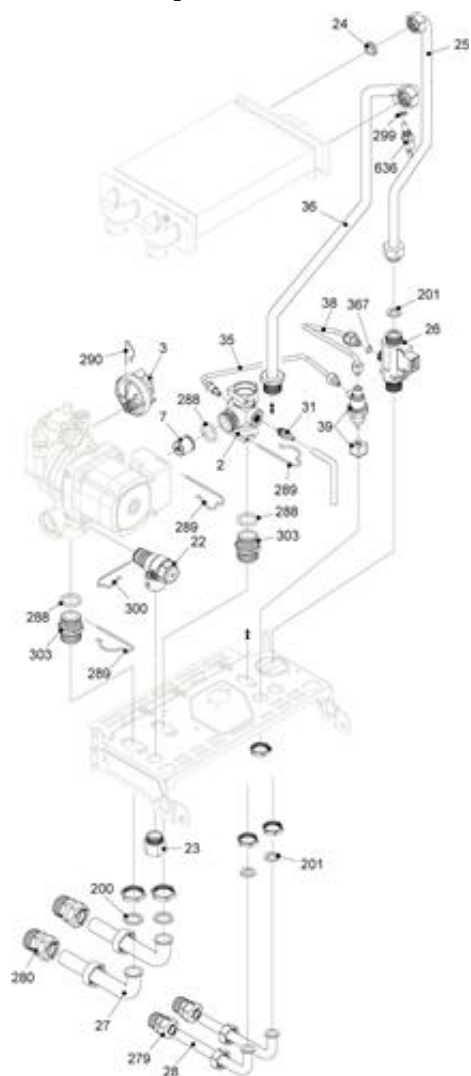
| Posizione | idComponente | Descrizione | NotaMatricola |
|-----------|--------------|---------------------------------------|---------------------------|
| 1 | R01005259 | Assieme telaio | |
| 10 | R10029105 | Portaidrometro | ≥ XXXC42XXXXX |
| 12 | R10024019 | Idrometro innesto rapido | > XXXC42XXXXX |
| 12 | R10029421 | Idrometro | ≥ XXXC43XXXXX |
| 13 | R10023044 | Perno | |
| 18 | R10024173 | Copertura posteriore parti elettriche | > XXXC42XXXXX |
| 18 | R10024976 | Copertura posteriore parti elettriche | ≥ XXXC43XXXXX |
| 19 | R10028890 | Modulo accensione controllo fiamma | < XXXC30XXXXX |
| 20 | R10023537 | Scheda gestione CP08 | < XXXC31XXXXX |
| 20 | R10030433 | Scheda gestione CPBTR08 | ≥ XXXC31XXXXX |
| 21 | R10023816 | Guida luce | |
| 26 | R10024331 | Cruscotto serigrafato | > XXXC42XXXXX |
| 26 | 20001048 | Cruscotto | ≥ XXXC43XXXXX |
| 27 | R10023937 | Manopola | |
| 28 | R10023936 | Manopola | |
| 31 | R10023822 | Mantello | |
| 49 | R10024323 | Tappo | ≥ XXXC43XXXXX |
| 51 | R5128 | Molletta | |
| 52 | R10021272 | Trasformatore accensione TR2 | |
| 53 | R10023840 | Cablaggio morsettiere alim. | |
| 54 | R10023939 | Cablaggio comandi | Per circolatore Grundfoss |

| | | | |
|-----|-----------|-------------------|------------------------|
| 54 | R10025780 | Cablaggio comandi | Per circolatore Askoll |
| 104 | R10025084 | Protezione | ≥ XXXC43XXXXX |

1100653 - CIAO 24 CAI N

Tav. 2

Zespól hydrauliczny 1



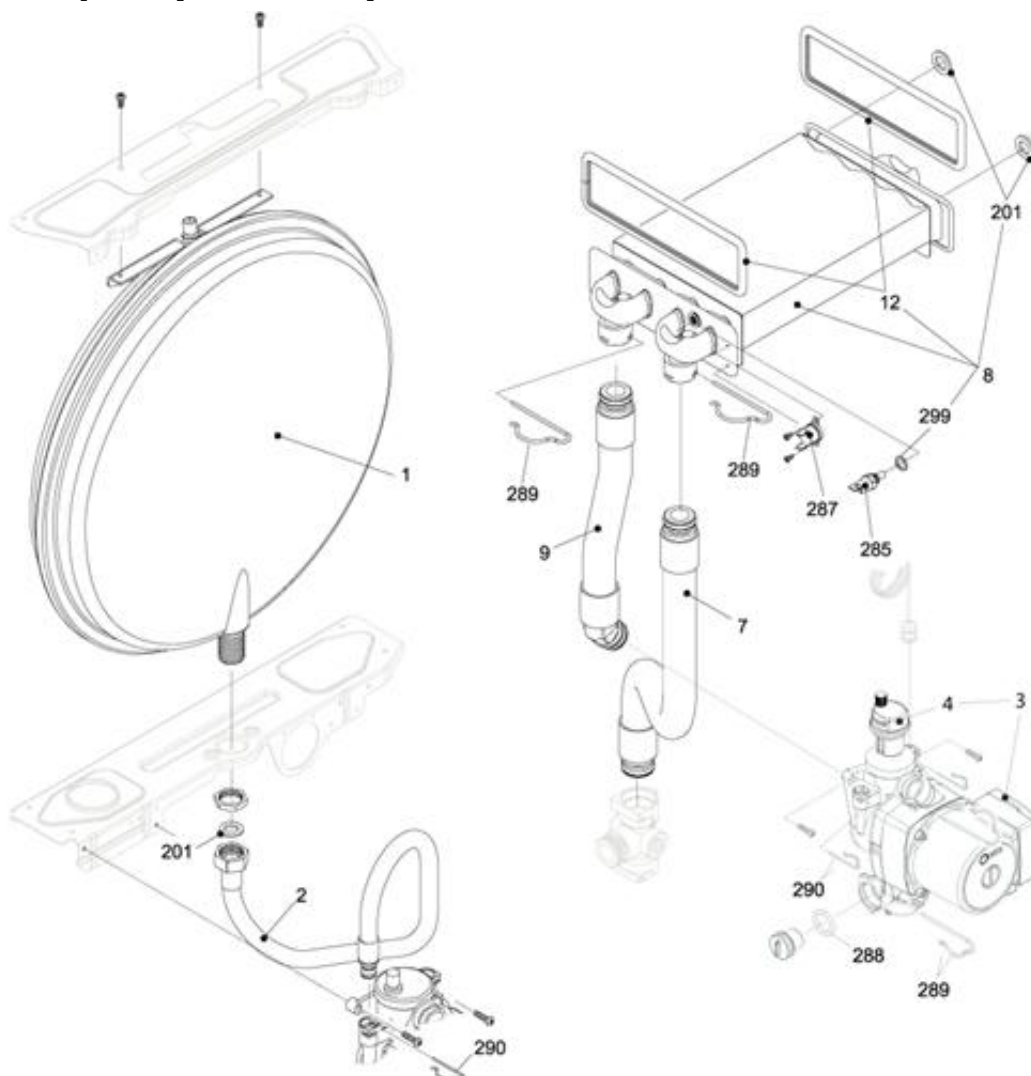
| Posizione | idComponente | Descrizione | Nota | Matricola |
|-----------|--------------|---------------------------|------|-----------|
| 2 | R10023988 | Raccordo mandata | | |
| 3 | R10028141 | Pressostato acqua | | |
| 3 | R10028141 | Pressostato acqua | | |
| 7 | R2047 | Valvola by-pass | | |
| 22 | R2907 | Valvola sicurezza | | |
| 23 | R10022499 | Raccordo | | |
| 24 | R8009 | Regolatore flusso | | |
| 25 | R10020714 | Rampa | | |
| 26 | R10022752 | Flussostato sanitario | | |
| 27 | R2576 | Rampa | | |
| 28 | R2577 | Rampa | | |
| 29 | R2578 | Rampa | | |
| 30 | R1888 | Rubinetto sanitario | | |
| 31 | R01005137 | Assieme valvole scarico | | |
| 35 | R10022706 | Rampa | | |
| 36 | R10020612 | Rampa | | |
| 38 | R10022705 | Rampa entrata riempimento | | |
| 39 | R10022511 | Raccordo caricamento | | |
| 200 | R5023 | Guarnizione | | |
| 201 | R5026 | Guarnizione | | |

| | | | |
|-----|-----------|---------------------|--|
| 279 | R10025089 | Raccordo 1/2 | |
| 280 | R10025090 | Raccordo 3/4" | |
| 288 | R6898 | Anello | |
| 289 | R2223 | Molletta | |
| 290 | R2165 | Molletta | |
| 299 | R10022726 | Guarnizione | |
| 300 | R2222 | Molletta | |
| 303 | R2217 | Raccordo | |
| 367 | R8542 | Anello tenuta | |
| 636 | 20004978 | Sonda ad immersione | |

1100653 - CIAO 24 CAI N

Tav. 3

Zespół hydrauliczny 2

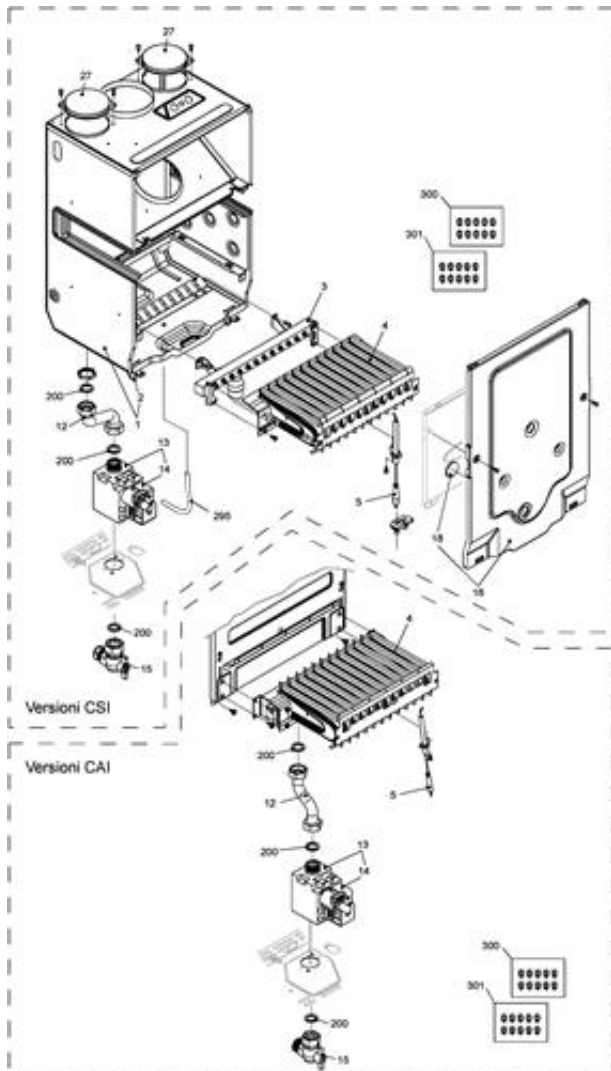


| Posizione | idComponente | Descrizione | Nota | Matricola |
|-----------|--------------|----------------------------------|------|-----------|
| 1 | R2204 | Vaso espansione | | |
| 2 | R10023603 | Rampa flessibile vaso espansione | | |
| 3 | 20002906 | Circolatore | | |
| 4 | 20035019 | Disaeratore | | |
| 7 | R10022000 | Rampa | | |
| 8 | R10021419 | Scambiatore bitermico | | |
| 9 | R10022002 | Rampa | | |
| 10 | R0439 | Disaeratore | | |
| 201 | R5026 | Guarnizione | | |
| 285 | R10027352 | Sonda NTC rossa | | |
| 287 | R2258 | Termostato limite | | |
| 288 | R6898 | Anello | | |
| 289 | R2223 | Molletta | | |
| 290 | R10027757 | Molletta | | |
| 299 | R10022726 | Guarnizione | | |
| 534 | R10027757 | Molletta | | |

1100653 - CIAO 24 CAI N

Tav. 4

Grupo quemador gas

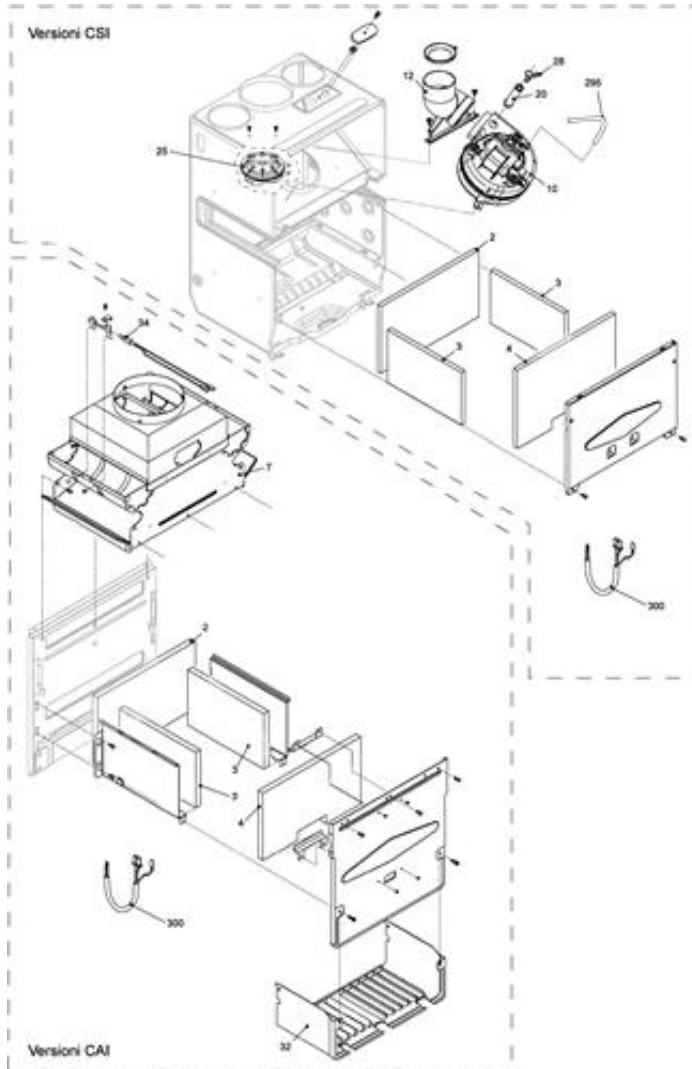


| Posizione | idComponente | Descrizione | Nota | Matricola |
|-----------|--------------|---------------------------|------|-----------|
| 4 | R10025273 | Bruciatore MTN | | |
| 5 | R10025985 | Candela acc.-rilevazione | | |
| 12 | R10024330 | Rampa gas | | |
| 13 | R10021021 | Valvola gas | | |
| 14 | 20040675 | Bobina | | |
| 15 | R2266 | Rubinetto gas | | |
| 200 | R5023 | Guarnizione | | |
| 300 | R01005225 | Kit trasformazione MTN | | |
| 301 | R01005217 | Kit trasformazione G.P.L. | | |

1100653 - CIAO 24 CAI N

Tav. 5

Combustion Chamber Components



| Posizione | idComponente | Descrizione | NotaMatricola |
|-----------|--------------|----------------------------|---------------|
| 2 | R5270 | Isolante | |
| 3 | R2272 | Pannello isolante laterale | |
| 4 | R5269 | Pannello isolante | |
| 7 | R10027526 | Cappa fumi | |
| 32 | R10024609 | Carena inferiore | |
| 34 | R10021449 | Termostato fumi | |
| 300 | R10023846 | Cablaggio combustione | |